

EUROSTREET



Серия светильников EUROSTREET с ртутными лампами мощностью 80-400Вт, с натриевыми лампами высокого давления мощностью 70-400Вт и с металлогалогенными лампами мощностью 250-400Вт. Высококачественные светильники EUROSTREET, разработанные с применением новейших технологий и конструкторских материалов, просты в установке, обслуживании и абсолютно безопасны.

Корпус: из литого, не желтеющего под воздействием УФ-излучения термoplastического полимера, устойчивого к механическому и химическому воздействию.

Верхняя крышка: из полимера. Крепится к фронтальной части светильника на петлях и нейлоновых защелках с помощью винтов из нержавеющей стали. Крышка обеспечивает легкий доступ при техническом обслуживании. Также может быть установлен фотодиод для автоматического переключения, регулирующего уровень освещенности.

Блок ПРА: из полиамида, армированного стекловолокном, изолирует пластину, на которой установлены блок питания с компенсацией коэффициента мощности, $\cos \phi \geq 0,9$, 2-х полюсная клеммная колодка для кабеля сечением 2,5 мм² и безопасный выключатель, который автоматически отключает напряжение при открытии верхней крышки. Кабель с силиконовой оплеткой.

Отражатель: из чистого 99,85% анодированного алюминия, полированный, дающий неслепящее светораспределение. Сконструирован с помощью компьютерной программы, дает высокий КПД.

Рассеиватель: из упрочненного плоского стекла толщиной 4мм для всех типов (для версии ET25 также может поставляться рассеиватель из прозрачного поликарбоната, не желтеющего под воздействием УФ-излучения). В обоих случаях рассеиватели крепятся к корпусу винтами и не снимаются при замене лампы.

Ламподержатель: из термoplastика, с устройством против самопроизвольного раскручивания лампы. Имеет четыре рабочих положения.

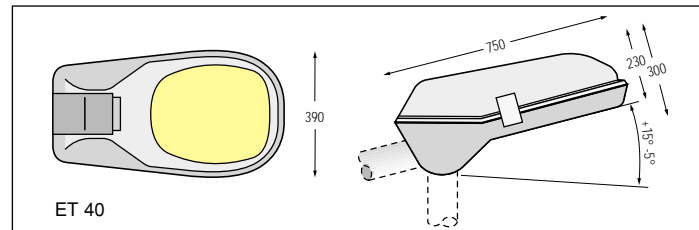
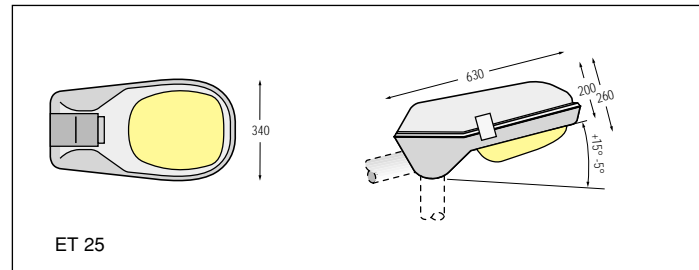
Герметизация: силиконовая прокладка и долговечный полиуретан.

Установка: на кронштейн \varnothing 42-76 мм. Адаптер из литого под давлением алюминия дает возможность регулировать горизонтальную ориентацию в пределах углов -5°, 0°, +5°, +10° и +15°.

Замена лампы: легко, быстро и безопасно путем открытия верхней крышки, снабженной рукояткой. При открытии переключатель немедленно автоматически отключает светильник от сети питания.

Запасные части:
см. страницу 126

Стандарты:
см. страницу 114



Тип светильника	Тип лампы	Вес (кг)	Количество в уп-ке / паллете	Код продукта
EUROSTREET ET25 Класс: <input type="checkbox"/> IP 65 230В 50Гц CEI 34.21 / EN 60568 - 1 / IEC 598				
ET25 80 H G	H80	5,60	1 9	37205
ET25 80 H P	H80	5,30	1 9	37208
ET25 125 H G	H125	6,10	1 9	37209
ET25 125 H P	H125	5,70	1 9	37210
ET25 70 S G	LU70	5,70	1 9	37211
ET25 70 S P	LU70	5,40	1 9	37212
ET25 100 S G	LU100	6,10	1 9	37213
ET25 100 S P	LU100	5,80	1 9	37215
ET25 150 S G	LU150	7,40	1 9	37216
ET25 150 S P	LU150	7,10	1 9	37217

Лампа в комплекте.

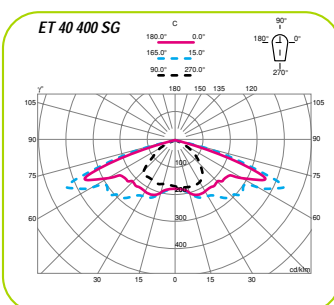
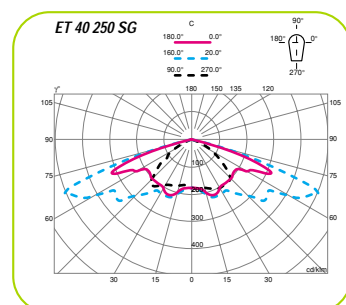
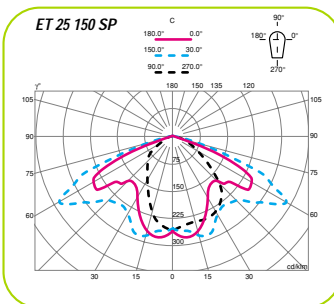
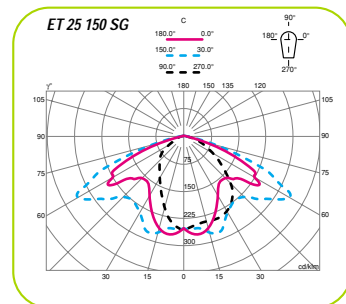
EUROSTREET ET40 Класс: <input type="checkbox"/> IP 65 230В 50Гц CEI 34.21 / EN 60568 - 1 / IEC 598				
ET40 250 H G	H250	10,90	1 9	37218
ET40 400 H G	H400	11,10	1 9	37221
ET40 250 S G	LU250	11,10	1 9	37223
ET40 400 S G	LU400	12,20	1 9	37228
ET40 250 M G	ARC250/T/H	11,10	1 9	37230
ET40 400 M G	ARC400/T/H	12,20	1 9	37232

Лампа в комплекте.

G = рассеиватель из стекла - P = рассеиватель из поликарбоната
 H = ртутная лампа высокого давления - S = натриевая лампа высокого давления
 M = металлогалогенная лампа

Тип	Описание	Вес (кг)	Кол-во в уп-ке	Код продукта
Принадлежности				
EUROSTREET				
BETA SP60	Переходник крепления на стену Ø 60 мм	1,20	1	31732
ETF	Фотодатчик для ET 25-ET40	0,30	1	37238

Запасные части				
EUROSTREET				
ETG25	Защитное стекло для ET25	0,76	1	37235
ETG40	Защитное стекло для ET40	1,06	1	37236
ETP25	Рассеиватель из поликарбоната для ET25	0,22	1	37237



Применение

для освещения улиц, железных и автомобильных дорог, территорий, прилегающих к жилым объектам и автостоянок. Рекомендуемая высота установки: 6-12 м (EURO-2) и 9-16 м (EURO-7).

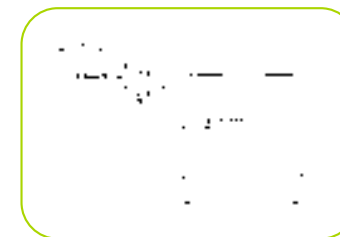
Максимальная мощность лампы: 600Вт (EURO-7)

Основные сведения

- Закрытые светильники для установки на опору.
- Литой алюминиевый корпус состоит из двух частей: верхней и нижней. Покрыт стойкой краской. Стандартный цвет: серый. На заказ поставляется в других вариантах цвета.
- Элементы ПРА установлены на основание.
- Оптика защищена силиконовой прокладкой.
- Отражатель фасетного типа из формованного алюминия с покрытием ALGLAS®.
- Термообработанное прозрачное стекло выпуклой формы.
- Стандартный патрон E40 или E27 (в зависимости от лампы).
- Положение лампы регулируется в зависимости от требуемого типа светораспределения.
- Легкий доступ к отделению ПРА и лампе через верхнюю откидную часть корпуса. Замена лампы производится без применения инструментов.
- Регулировка угла наклона светильника от 0° до 10°.

Габариты (мм)

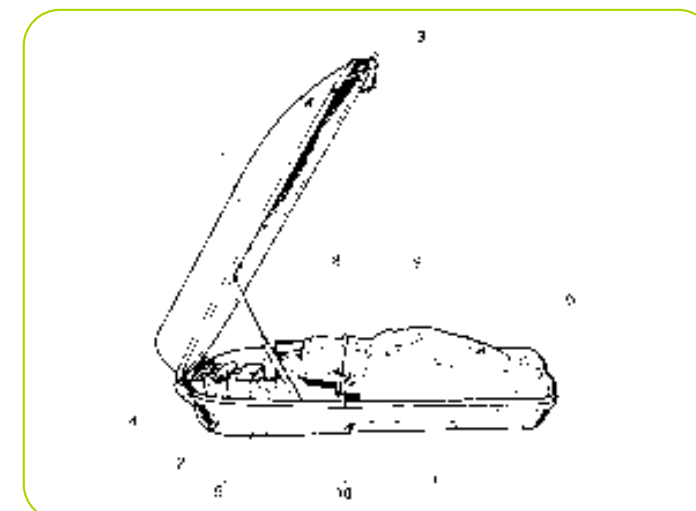
	A	B	C
EURO-7	251	366	855
EURO-2	205	318	743



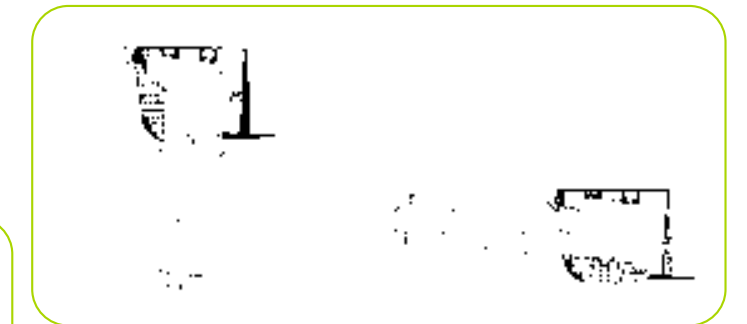
Тип светильника	Тип ламп	Вес (кг)	Кол-во в уп-ке	Код продукта
EURO-7 & EURO-2 Класс: I (стандарт) II (на заказ)				
Оптический блок: IP 66 Отделение ПРА: IP 44 (стандарт) IP 64 (на заказ) 230В 50Гц IEC-CEI				
EURO2 S70	LU70/90/T12/27	10,8	1	38589
EURO2 S100	LU100/100/T/40	11,5	1	38591
EURO2 S150	LU150/100/40	12,9	1	38592
EURO2 S250	LU250/T/40	14,3	1	38593
EURO7 S250	LU250/T/40	15,8	1	38945
EURO7 S400	LU400/T/40	17,5	1	38992

Компоненты

1. Верхняя часть корпуса
2. Нижняя часть корпуса
3. Передняя защелка
4. Отделение крепления светильника к опоре
5. Элементы ПРА установлены на основание
6. Отражатель
7. Термообработанное стекло выпуклой формы
8. Корпус патрона
9. Литая насадка отражателя
10. Зашелки из нержавеющей стали



Регулировка угла наклона



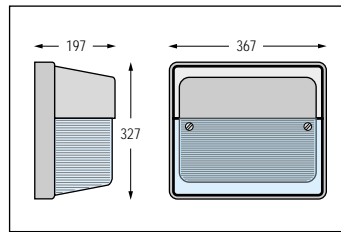
Отделение ПРА IP64 (на заказ)



Запасные части: см. страницу 126

Стандарты: см. страницу 114

WALLLIGHTER 175



Настенные светильники для внешнего освещения с натриевыми лампами высокого давления с прозрачной колбой мощностью 70Вт и 100Вт и металлогалогенными лампами с прозрачной колбой мощностью 175Вт.

Корпус: из алюминия, литой под давлением с покрытием цвета темной бронзы. Блок ПРА с компенсацией коэффициента мощности находится в задней части корпуса на монтажной пластине. Передняя часть корпуса содержит оптику и фронтальное защитное стекло. Эти две части имеют скрытое крепление с использованием винтов из оцинкованной стали. Блок ПРА легко доступен спереди при обслуживании.

Отражатель: из анодированного алюминия 99,8%, полированный.

Рассеиватель: из ударопрочного поликарбоната, с внутренним призматическим рифлением для оптимального светораспределения, что позволяет иметь большую дистанцию между двумя установленными светильниками. Гладкий снаружи для легкой очистки.

Крепится к корпусу 2-мя винтами. Между рассеивателем и корпусом – силиконовая прокладка.

Ламподержатель: фарфоровый.

Максимальная температура окружающей среды: 40 °С.

Блок ПРА: 230В 50Гц, с компенсацией коэффициента мощности. Вход для кабеля на задней панели (Ø 22 мм центральное отверстие) или на боковой металлической панели через отверстие Ø 19 мм.

Установка: крепится на стену на высоте 3 + 7 м. Имеет четыре Ø 9 мм (или два Ø 11 мм) отверстия для крепления на задней панели светильника.

Запасные части:
см. страницу 126

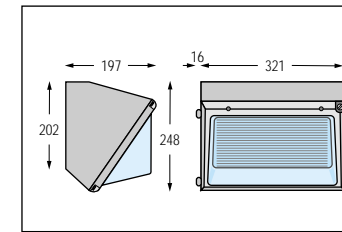
Стандарты:
см. страницу 114

Тип светильника	Тип ламп	Вес (кг)	Кол-во в уп-ке	Код продукта
WALLLIGHTER 175	Класс: I 230В 50Гц			IP 55
W1SR79SDB	LU70/90/T12/27	6,10	1	30676
W1LR11SDB	LU100/100/T/40	7,20	1	30680
W1LR17MDB	MVR175/U/40	8,90	1	30688

Без лампы.

Тип	Описание	Вес (кг)	Кол-во в уп-ке	Код продукта
Запасные части				
WALLLIGHTER 175				
W1LR-SCHERMO	Рассеиватель для Walllighter 175	0,90	1	7003027

WALLMOUNT 175



Настенные светильники для внешнего освещения с натриевыми лампами высокого давления с прозрачной цилиндрической колбой мощностью 70Вт, 100Вт и 150Вт.

Корпус: из алюминия, литой под давлением с покрытием серого цвета (версия с LU100 также может иметь покрытие цвета бронзы). Балласт и отражатель смонтированы на пластине в задней части корпуса. Стекланный рассеиватель в рамке может легко откидываться и сниматься.

Доступ к балласту и лампе спереди.

Отражатель: из анодированного алюминия 99,8%, полированный.

Рассеиватель: из боросиликатного стекла с призматическим рифлением для оптимального светораспределения, что позволяет иметь большую дистанцию между двумя установленными светильниками. Имеет силиконовую прокладку для изоляции.

Может комплектоваться защитной решеткой.

Ламподержатель: фарфоровый.

Максимальная температура окружающей среды: 40 °С.

Блок ПРА: 230В 50Гц, с компенсацией коэффициента мощности. Вход для кабеля через выбивные Ø 22 мм отверстия в центре задней панели.

Установка: крепится на стену на высоте 3 + 6 м. Имеет четыре Ø 8 мм отверстия для крепления на задней панели светильника.

Запасные части:
см. страницу 126

Стандарты:
см. страницу 114

Тип светильника	Тип ламп	Вес (кг)	Кол-во в уп-ке	Код продукта
WALLMOUNT 175	Класс: I 230В 50Гц			IP 55
WM7-S70	LU70/90/T12/27	9,10	1	510424
WM7-S100	LU100/100/T/40	10,20	1	510422
WM7-S150	LU100/100/T/40	10,20	1	510423

Без лампы.

Тип	Описание	Вес (кг)	Кол-во в уп-ке	Код продукта
Принадлежности				
WALLMOUNT 175				
WG-WM7	Защитная решетка	0,37	1	31168
Запасные части				
WALLMOUNT 175				
WM7M-SCHERMO	Рассеиватель для Wallmount 175	1,30	1	7003028

